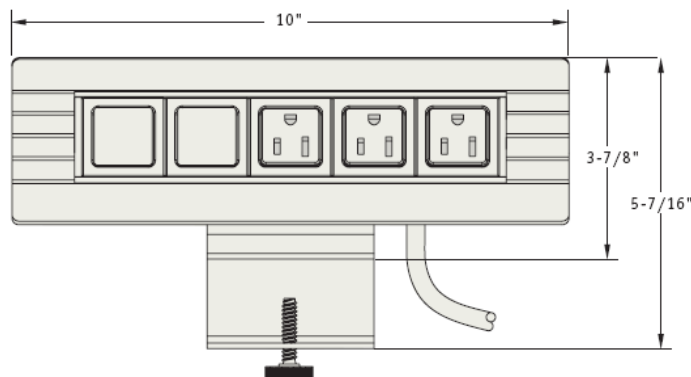
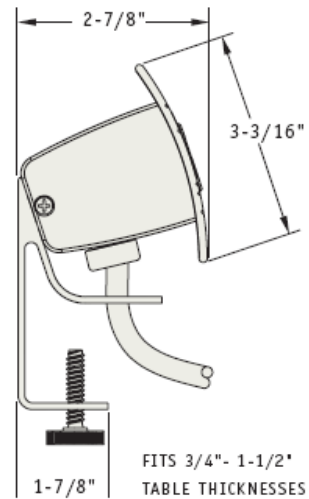
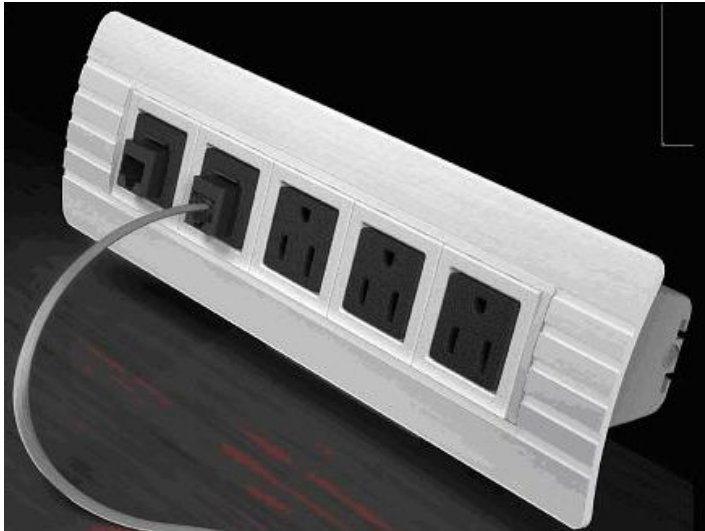


Boîte de branchement de surface.



Conçu pour une installation temporaire et pour ne pas abimer les surfaces.

Configurations disponibles :

1AC-1DATA, 2AC, 2AC-2DATA, 3AC-2DATA, 4AC,
2 AC-1USB, 2AC-1DATA-1USB

Ce modèle robuste est livré avec une série de plaque afin d'insérer des prises DATA tel que RJ45, RJ11, VGA, XLR, passe fil ou Blank et un câble d'alimentation de 6 pieds.



Aluminium Anodisé seulement