

Bras pour points de services médicaux [E94008384/ E94008385]



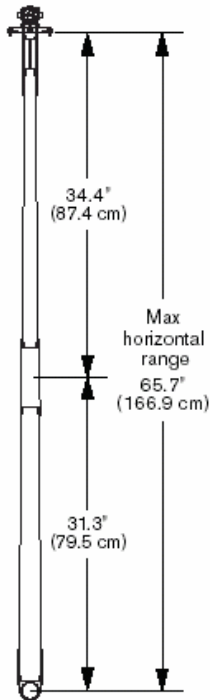
Le bras de la série 9400 pour points de services médicaux offre un maximum de flexibilité dans l'environnement surchargé du monde de la santé. Ce long bras s'étend presque sur six pieds, permettant d'être monté derrière un lit, offrant ainsi la possibilité d'être déplacé assez loin pour l'utilisation de la personne donnant des soins ou par le patient. Les bras doubles se replient vers le haut, réduisant au minimum la consommation d'espace horizontal. Les caractéristiques incluent une gestion de câble complètement interne, une construction durable, résistante et des mouvements remarquablement facile. Deux options de montage disponibles :Le E94008384 pour fixation sur plan de travail ou le E94008385 pour montage murale. Les deux modèles offrent une gestion de câble interne. La série 9400 pour points de services médicaux est une solution idéale pour des chambres de patients, les cliniques, les bureaux dentaires ... n'importe où un moniteur est nécessaire.



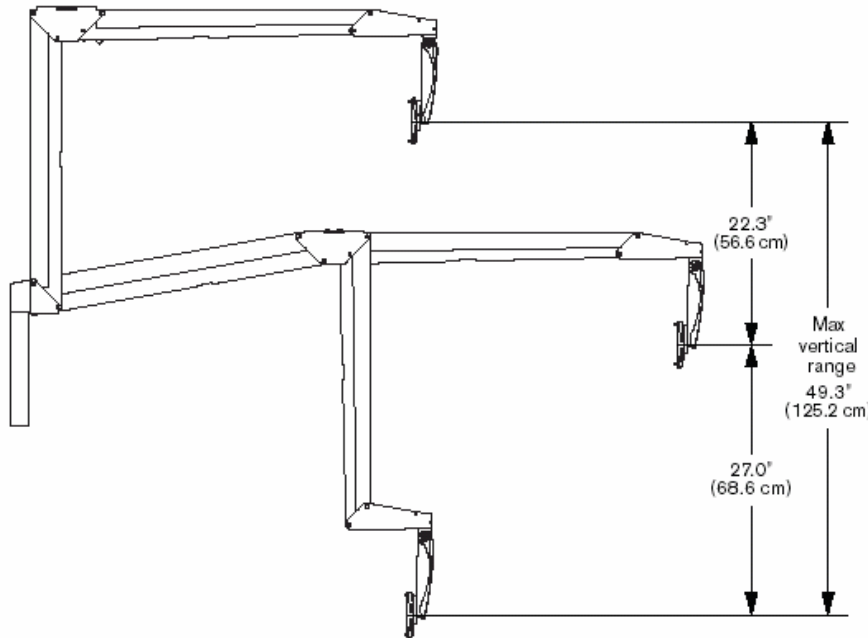
- Portée maximum de 68"/1.72m.
- Pour moniteur jusqu'à 18 lbs/8.16Kg.
- Rotation du moniteur jusqu'à 340°.
- Les bras double permettent un déplacement facile du moniteur.
- Les bras se replient vers le haut pour utiliser le moins d'espace possible.
- Gestion de câblage interne.
- Pour moniteur compatible VESA, adaptateur VESA 75mm & 100mm VESA inclus.
- Capacité de poids : de 4 à 18 lbs/1.81 à 8.16Kg.
- Numéro de code :
 - E94008384(montage sur surface de travail)
 - E94008385 (montage mural)

Model 9400

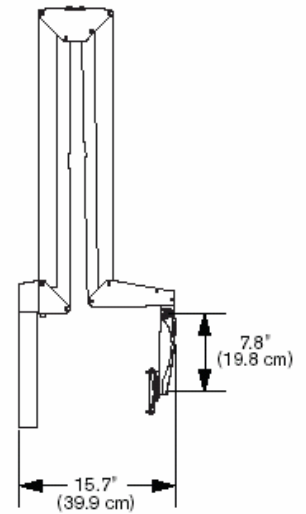
Specifications



TOP VIEW
Horizontal Range



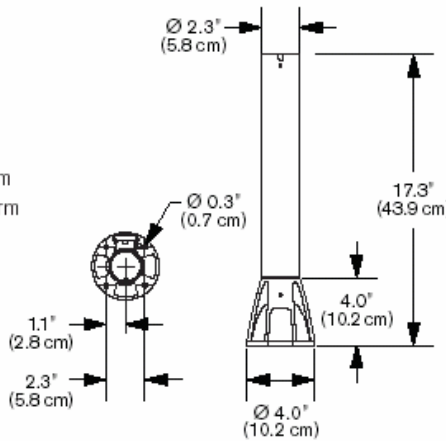
SIDE VIEW
Vertical Range



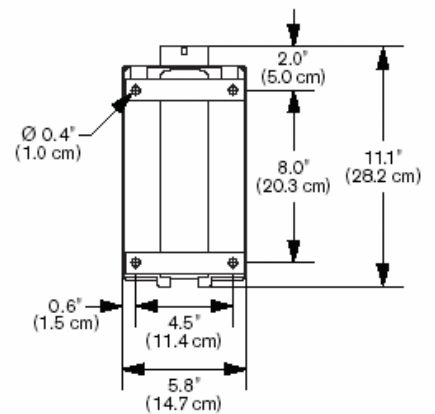
SIDE VIEW
Arm Folded

CAPABILITIES

- Vertical range49.3" (125.2 cm)
- Horizontal range65.7" (166.9 cm)
- Monitor tiltup to 60 degrees
- Monitor rotation.....340 degrees
- Monitor compatibility.....VESA® 75mm and 100mm
- Cable managementCables are concealed in arm
- Monitor weight.....4 - 18 lbs (1.8 - 8.2 kg)



E9400
Countertop Mount



E94008335
Wall Mount



Québec Montréal
Tél. : (418) 681-2470 Tél. : (514) 871-1994
www.presence.qc.ca