

Ensemble bras LCD et plateau clavier repliable[Série E9300]

Cet ensemble support pour LCD et plateau pour clavier offre une foule de caractéristiques intéressantes : l'angle du plateau pour clavier peut être facilement ajusté. On peut même le replier vers le moniteur, ce qui permet d'économiser de l'espace lorsque qu'il n'est pas utilisé. Le plateau à souris s'adapte rapidement pour les utilisateurs gauchers ou droitiers. Le bras articulé peut être replié contre le mur, réduisant au minimum l'utilisation de l'espace. Le bras dispose également d'un guide câble interne qui permet de faire disparaître les câbles de la vue et de tout accrochage possible.

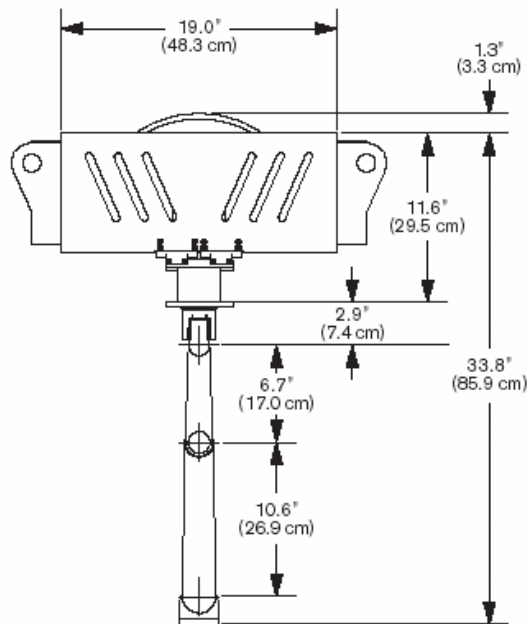


- Plateau pour clavier ajustable en angle et peut être replié lorsqu'il n'est pas utilisé.
- Inclus un plateau à souris positionnable pour gaucher ou droitier.
- Ajustement de l'angle du moniteur assisté par mécanisme à ressort pour une utilisation plus facile. Peut recevoir un moniteur jusqu'à 55 Lbs/24.9Kg.
- Guide câble interne.
- Adaptateur compatible VESA 75/100mm inclus.
- Peut être monté sur un rail de 19"/0.48m, ce qui permet un ajustement de la hauteur.
- Capacité de poids : 0-55Lbs/0-24.9Kg.
- Code de produit :
 - E9300HDDE (montage mural fixe)
 - E9300HDDER19 (montage sur rail de 19"/0.48m)

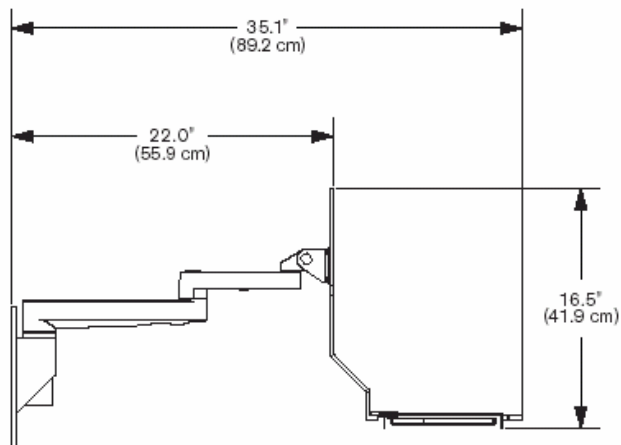


9300-HD-DE

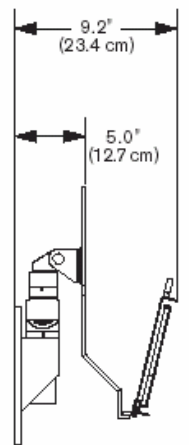
Specifications



TOP VIEW



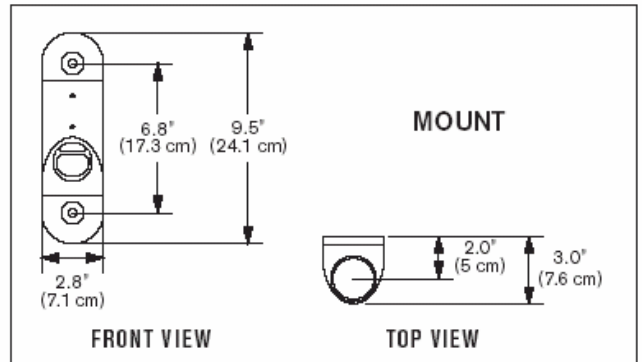
SIDE VIEW



SIDE VIEW

CAPABILITIES

- Horizontal range22" (55.9 cm) of horizontal range
- RotationThree articulation joints
- Monitor compatibilityVESA® 75mm and 100mm
- Cable managementCables are concealed in arm
- Monitor weight/model numberup to 55 lbs (24.9 kg) / 9300-HD-DE



Québec Montréal
 Tél. : (418) 681-2470 Tél. : (514) 871-1994
www.presence.qc.ca